

Caractéristiques générales :
General specifications :

Triple isolement Entrée / Sortie / Alimentation
Galvanic isolation Input / Output / Power Supply

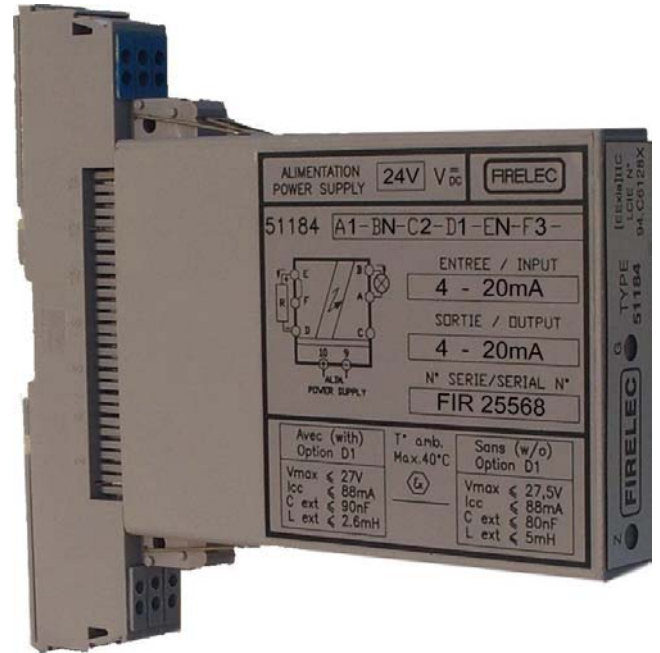
Tension d'alimentation 24V ou 48V continu
24Vdc or 48Vdc Power Supply

Pour transmetteur 2 , 3 , ou 4 fils
For 2 , 3 , or 4 wire transmitter

Transparent à la communication HART
Hart communication pass through

Sortie configurable par cavalier
Configurable output by shunt

Enfichable sur rail DIN ou panneau CL6321
DIN rail or CL6321 panel mounting


Description

Le module 50184 assure un isolement galvanique entre les transmetteurs du site et la salle de contrôle et permet de s'affranchir du problème causé par la non équi potentialité des masses.

Il alimente les transmetteurs 2 fils ou accepte les transmetteurs ayant leur propre alimentation et convertit ou reproduit fidèlement après isolement le signal mA de la boucle d'entrée.

Avec l'option D1, il est transparent à la communication bidirectionnelle des transmetteurs intelligents à protocole HART.

Il se monte sur rail DIN symétrique ou asymétrique, sur socle débrochable en montage groupé ou individuel ou sur panneau modulo 16 type CL6321.

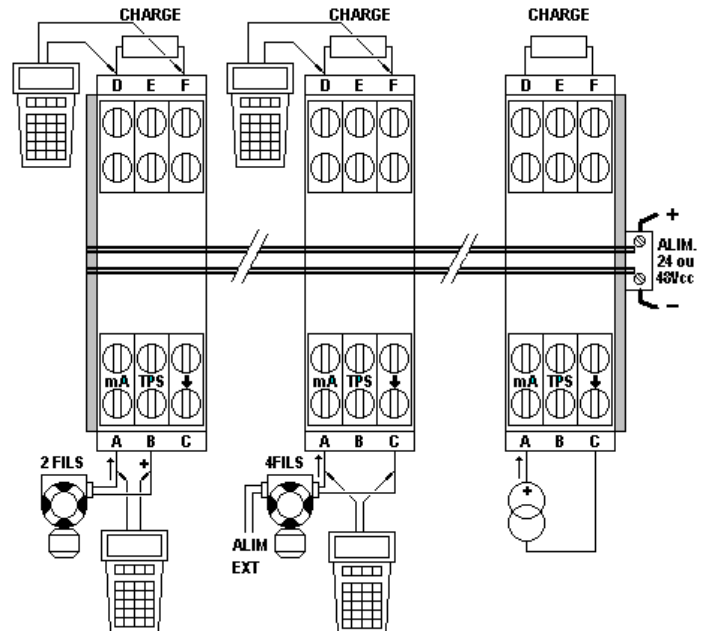
Description

The module 50184 provide a galvanic isolation between the field transmitters and the control room.

It provides a DC floating power supply for the 2 wires transmitters or accepts the transmitters with their own power supply, and converts or repeats with accuracy after isolation the mA signal of the input loop.

With D1 option the smart transmitters with Hart protocol can communicate through the module with a terminal communicator.

It can be installed on asymmetric or symmetric DIN rail, on removable socket or on a modulo 16 termination panel type CL6321.



<u>Alimentation :</u>		<u>Power Supply:</u>	
Plage de tension:24V et 48V	Continue : 21 - 28V, 42 – 56V	<u>Voltage range 24V and 48V:</u>	21 - 28VDC , 42 – 56VDC
Indication de mise sous tension	Par LED verte en face avant	<u>Power on indication</u>	By green LED on front plate.
Consommation (à 24Vcc nominal)	125mA à 20mA de sortie	<u>Consumption (at nominal 24Vdc)</u>	125mA at 20mA output
Consommation (à 48Vcc nominal)	65mA à 20mA de sortie	<u>Consumption (at nominal 48Vdc)</u>	65mA at 20mA output
Fusible remplaçable	160mA 250V rapide	<u>Fusible replaceable</u>	160mA 250V quick action
<u>Spécifications d'entrée :</u>		<u>Input specifications:</u>	
Plage d'entrée:	0 à 25 mA	<u>Input range:</u>	0 to 25 mA
Impédance pour le signal continu	Environ 120 ohms	<u>Input Impedance for DC signal</u>	About 120 ohms
Impéd. pour le signal HART	>250 ohms	<u>HART input impedance</u>	>250 ohms.
Alimentation Trans (à 20mA)	22V minimum	<u>Transm.Power Supply (at 20mA)</u>	22V minimum
Résiduelle	<0,5%	<u>Ripple</u>	<0.5%
Limitation du courant	25mA+/- 1mA	<u>Current limitation</u>	25mA +/- 1mA
<u>Spécifications de sortie :</u>		<u>Output specifications:</u>	
Tension	1-5V or 0-10V (charge max 1mA)	<u>Voltage</u>	1-5V or 0-10V (max load 1mA)
Courant	4-20mA	<u>Current</u>	4-20mA
Limite basse	<0,1mA (boucle d'entrée ouverte)	<u>Low limit</u>	<0.1mA (open input circuit)
Charge max à V nominal d'alim	850 ohms à 20mA de sortie	<u>Max load at Vdc nominal P.S</u>	850 ohms at 20mA output
<u>Transfert:</u>		<u>Transfer characteristics:</u>	
Précision à 20°C	Meilleure que 0,15%	<u>Accuracy at 20°C</u>	Better than 0.15%
Temps de réponse	10% de la valeur finale en 150ms.	<u>Response time</u>	10% of the final value in 150ms.
<u>Environnement :</u>		<u>Environment:</u>	
Plage de température	-10°C à +60°C	<u>Temperature range</u>	-10°C to +60°C
Humidité relative	10 à 90% (non condensé)	<u>Relative humidity</u>	10 to 90% (non condensed)
Dérive	0,01%/°C	<u>Drift</u>	0.01%/°C
Tension d'isolement	1500Vca	<u>Isolation voltage</u>	1500Vac
C.E.M	Conforme aux normes EN50081-2 et EN50082-2	<u>E.M.C</u>	Complies with EN50081-2 and 50082-2 standard.
Réjection mode commun 220v	CC : sans effet mesurable CA (50Hz) : 120 dB	<u>Common mode rejection</u>	DC: without measurable effect AC (50Hz) : 120dB
<u>Mécanique :</u>		<u>Mechanical:</u>	
Protection	IP20	<u>Protection</u>	IP20
Raccordement	Bornier à visser (2,5mm ²)	<u>Wiring</u>	Screw terminals (22 to 14AWG)
Masse	150g	<u>Weight</u>	150g
Encombrement	H85 L17 P130 sans socle H145 L17 P160 avec socle	<u>Size</u>	H85 W17 D130 without socket H145 W17 D160 with socket
Montage	Sur profilé DIN50035 ou 50022	<u>Mounting</u>	DIN rail 50035 or 50022

Définition du produit (product codification)**50184 – A_ -B_ -C_ -D_ -E_ -F****Alimentation générale:**

- A1 Alimentation 24 Vcc
A2 Alimentation 48 Vcc

Montage:

- BN Sans socle
B1 Pour montage groupé sur rail DIN asymétrique
B2 Pour montage groupé sur rail DIN Symétrique
B3 Montage individuel sur rail DIN.

Echelle d'entrée :

- C1 1 à 5 mA
C2 4 à 20mA
C3 0 à 20mA

Option d'entrée:

- DN Pour transmetteur standard
D1 Transparent au protocole Hart

Echelle de sortie :

- F1 0 à 10V
F2 1 à 5V
F3 4 à 20mA
F4 0 à 20mA

Main Power Supply:

- A1 24Vdc Power Supply
A2 48Vdc Power Supply

Mounting:

- BN Without socket
B1 Asymmetric DIN rail mounting (up to 20 modules)
B2 Symmetric DIN rail mounting (up to 20 modules)
B3 Individual mounting on DIN rail.

Input range:

- C1 1 to 5 mA
C2 4 to 20mA
C3 0 to 20mA

Input option:

- DN For standard transmitter
D1 Hart protocol pass through

Output range :

- F1 0 to 10V
F2 1 to 5V
F3 4 to 20mA
F4 0 to 20mA